

EL COMIENZO DE LA ODONTOLOGÍA DIGITAL

DENTRI



Excelente calidad de imagen

La exclusiva tecnología de reconstrucción de imágenes de HDX WILL ofrece un contraste nítido y una claridad de imagen excepcional.

Campo de visión (4×4, 18x9 y 18×16,5 cm)

Amplio campo de visión para capturar imágenes de dientes, ATM y senos paranasales.

Radiación de dosis baja

Exposición a la radiación CBCT menor que la de las imágenes panorámicas estándar con AEC y modos de dosis ultrabaja.

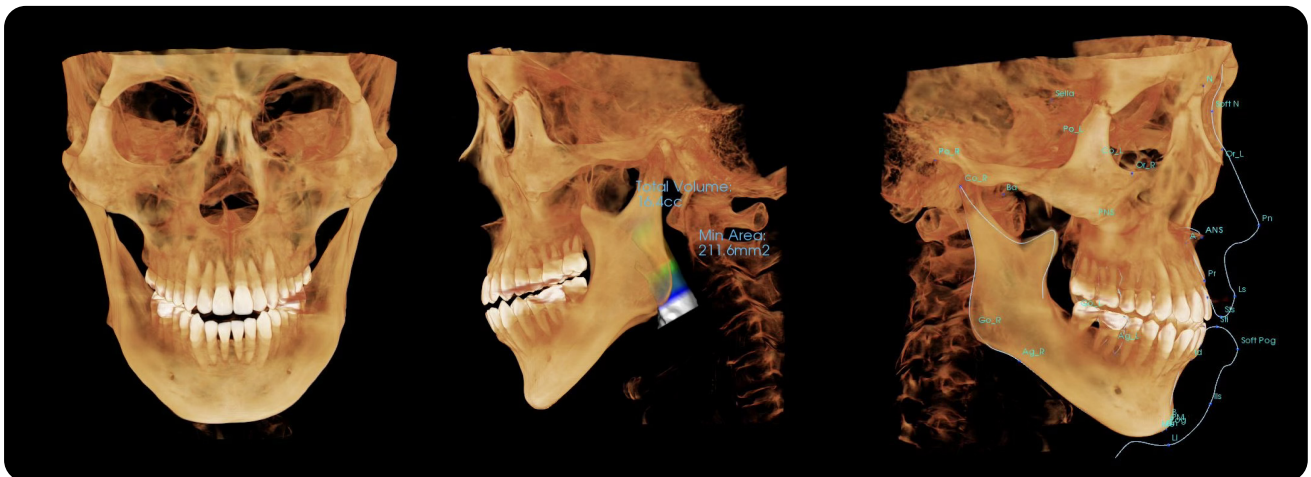
Artefactos metálicos minimizados

La tecnología PrecisionMAR reduce drásticamente los artefactos metálicos para mejorar la precisión del diagnóstico.

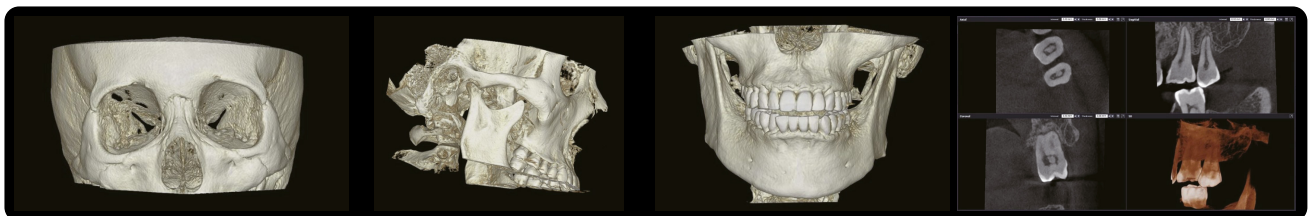
MÚLTIPLES CAMPOS DE VISIÓN

Un campo de visión amplio (18x16,5 cm) proporciona más información en un solo escaneo.

Dentri ofrece una variedad de opciones de tamaño de campo de visión, desde 4x4 cm hasta 18x16,5 cm.



GRAN CAMPO DE VISIÓN 18x16,5 CM



Ent mode 18x9 CM

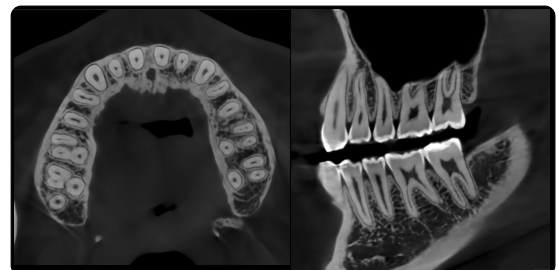
TMJ mode 18x9 CM

Mandibule mode 18x9 CM

Minimun FOV 4 x 4CM

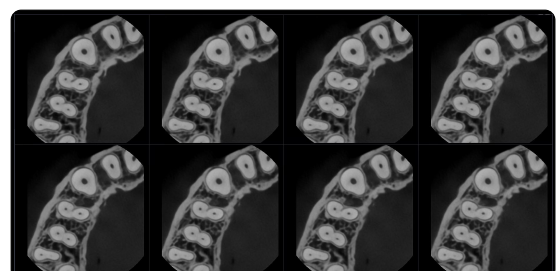
Excelente calidad de imagen

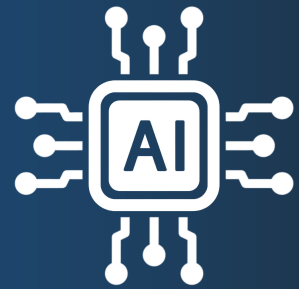
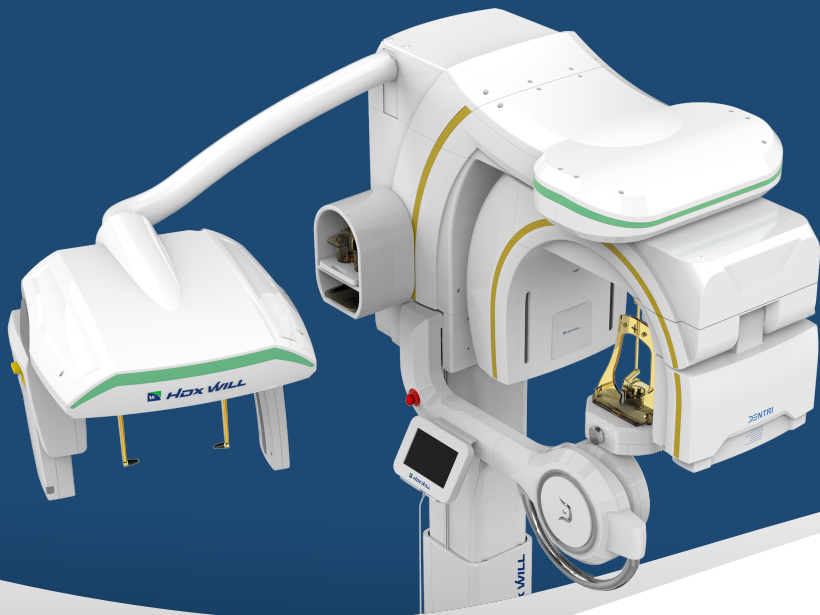
El algoritmo de reconstrucción de imágenes de vanguardia de HDX WILL encuentra el valor óptimo para cada vóxel para maximizar el contraste y la claridad de sus imágenes.



PrecisionMAR

PrecisionMAR™ proporciona una claridad excepcional alrededor del metal, mejorando drásticamente la precisión del diagnóstico y del tratamiento.



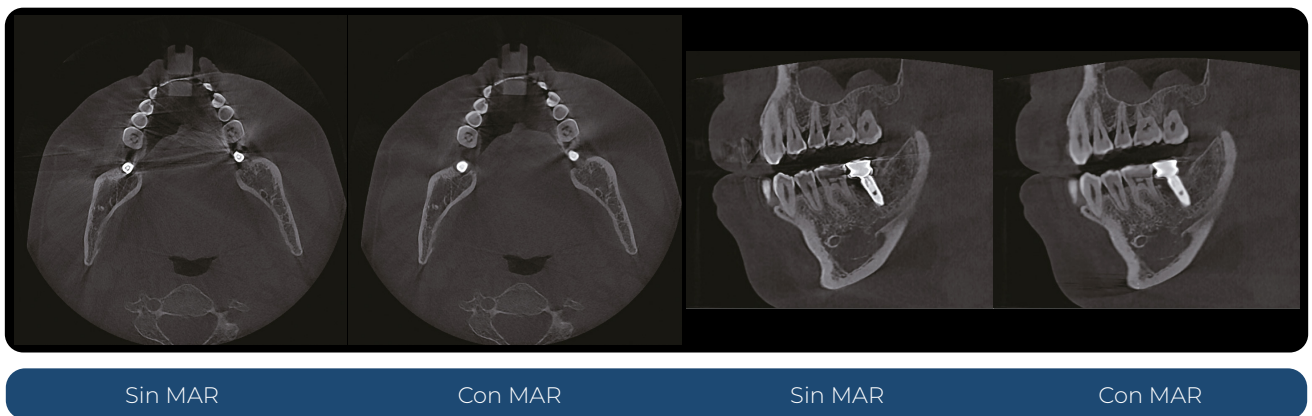


¡EVOLUCIÓN CONSTANTE, MÁS CLARA, MÁS PRECISA!

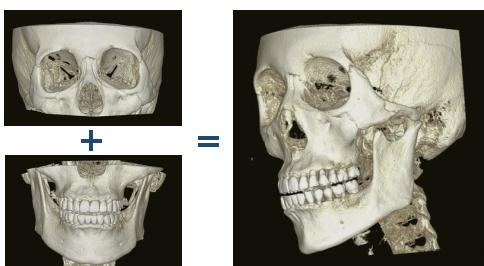
Gracias a un innovador algoritmo matemático basado en las propiedades físicas de la tomografía CBCT y a un potente motor de inteligencia artificial entrenado con miles de datos, ahora es posible reducir el ruido de imagen y visualizar las estructuras dentales con una nitidez sorprendente.

AI MAR – Reducción inteligente de artefactos metálicos

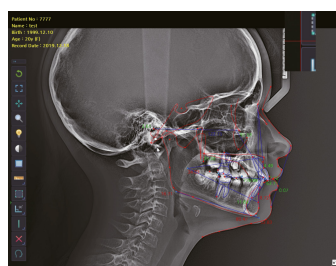
La tecnología AI MAR mejora significativamente la calidad de imagen al minimizar los artefactos causados por coronas, implantes y ortodoncia. Obtenga diagnósticos más claros, incluso en casos clínicos complejos.



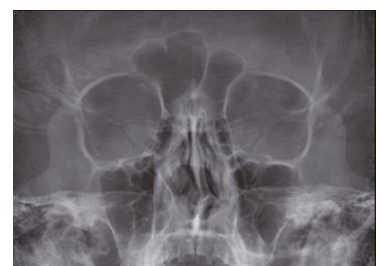
Mas funciones de DENTRI



Stitching automático



Auto Landmark Tracking



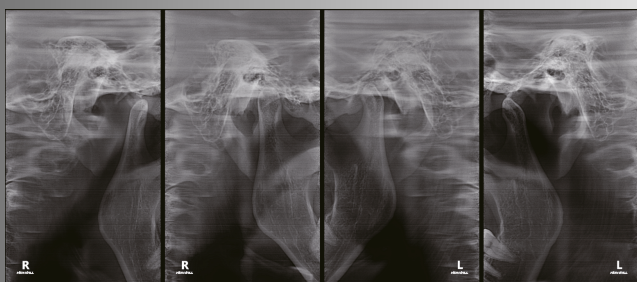
Auto Landmark Tracking

PANORAMA 2D ESPECIALIZADO



Enfoque automático

Reducción inteligente de distorsión, adaptándose a la forma única del arco dental para obtener imágenes más precisas y realistas.

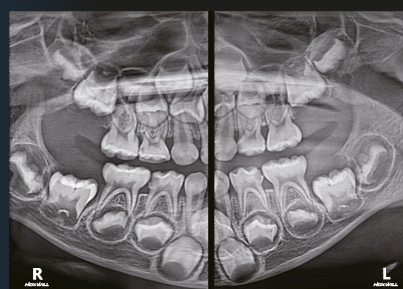


ATM

Permite capturar imágenes precisas del movimiento mandibular para un diagnóstico más completo y funcional.

Bitewing

Captura de imágenes 2D oclusales proximales, ya sea del lado izquierdo o derecho, con alta precisión diagnóstica.

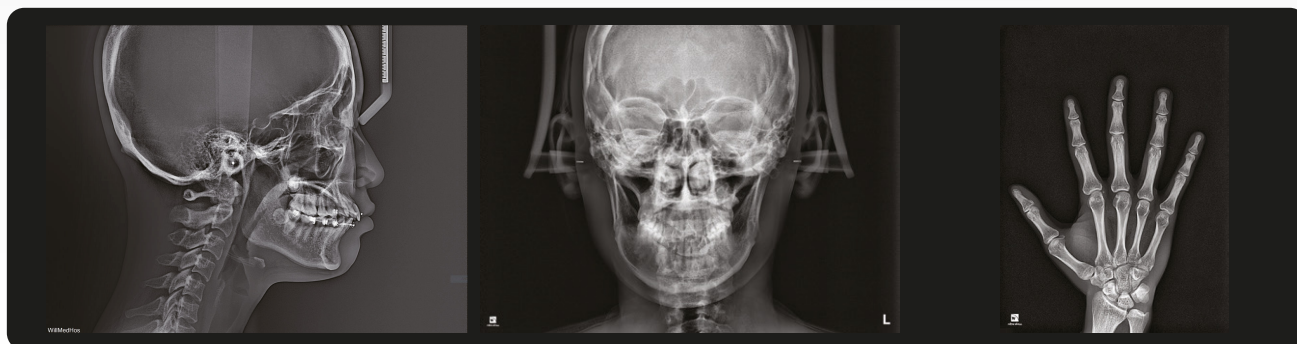


Multi layer

Permite diagnosticar con precisión la ubicación bucolingual a través de 31 cortes en secciones transversales, ofreciendo una vista detallada desde distintos enfoques.

RADIOGRAFÍA CEFALOMÉTRICA

El sistema Denti captura proyecciones laterales y frontales del cráneo con una nitidez excepcional, ideales para análisis ortodóncicos y planificación quirúrgica precisa. Imágenes claras, en menos tiempo y con baja dosis.



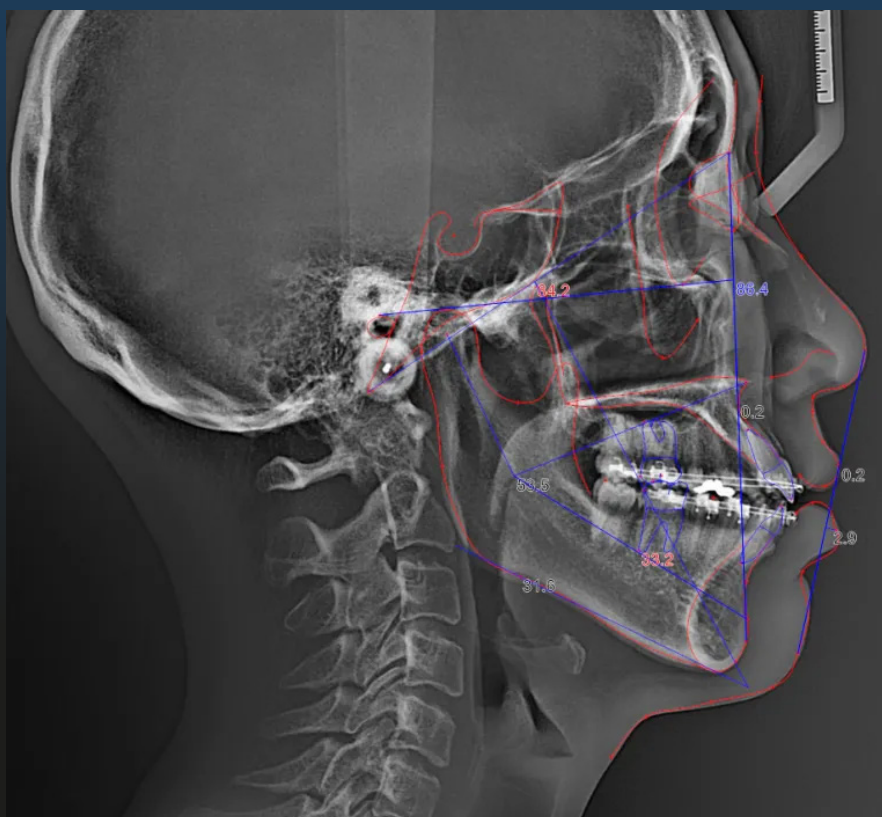
Lateral

Frontal

Carpal

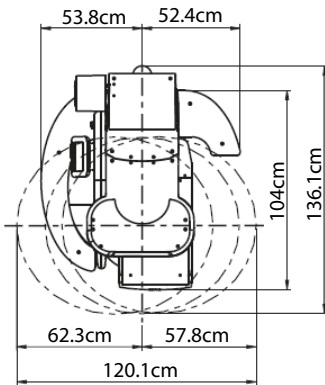
Trazado automático de puntos anatómicos

Gracias a su sistema inteligente, Denti identifica y marca automáticamente los puntos cefalométricos clave, agilizando el análisis y reduciendo la intervención manual. Más eficiencia, menos margen de error y trazados listos en segundos.

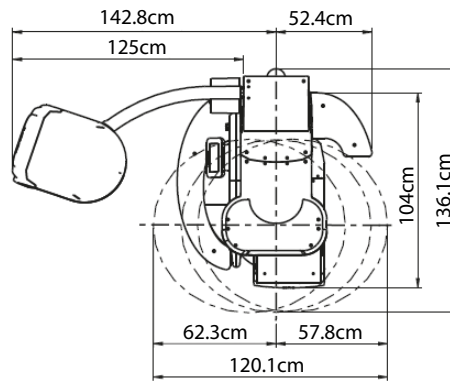


Dimensiones del producto

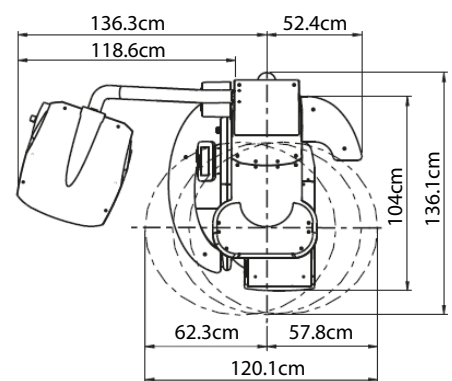
DENTRI = Pano/
CBCT



DENTRI-C = Pano/ CBCT
One-shot Ceph



DENTRI-S = Pano/ CBCT
Scan Ceph



Especificaciones

X-ray beam		Cone beam	Field of View (CT) (cm X cm) (Diam. X Height)	3 X 3 ~ 18 X 9, 18 X 16.5 (Stitch)
Tube Voltage		60kV-90kV or 60kV-110kV	Voxel Size	Field of View 3X3 18 X 16.5 Option
Detector Type	CT & Panorama	TFT: a-Si	Control Device	Voxel Size (mm) 0.10 ~ 0,20 0.20 ~ 0,30 0,10 / 0,15 / 0,25 / 0,30
	One shot type Cephalo	TFT: a-Se		Alignment: Touch panel Exposure & Image acquisition: PC
	Scan type Cephalo	CMOS		Install Standing
Gray Scale	CT & Panorama	16 bits	System Weight (tolerance: ±10%)	DENTRIa : 243kg (Stitch mode) DENTRI-Ca : 270kg (Stitch mode) DENTRI-Sa : 260kg (Stitch mode)
	One shot type Cephalo	14 bits		
	Scan type Cephalo	14 bits		
Scan Time	CT	8 sor 24 s 16 sor 36 s(Stitch mode)	Dimensions (Wx0xH)	DENTRIa 1201mm X 1361mm X 2455mm (Stitch) DENTRI-Ca 1999mm X 1361mm X 2455mm (Stitch) DENTRI-Sa 1941mm X 1361mm X 2455mm (Stitch) (Tolerance: ±10%)
	Panorama	14s and less		
	One shot type cephalo	0.5 s, 1.0 s, 1.5 s, 2.0 s		
	Scan type Cephalo	8.0s and less		
Reconstruction Time		less than 1 minute	os	Windows 10 64 bit
			Memory	16G