

ALL-IN-ONE IMAGEN DENTAL SIN LÍMITES

DENTIG



Alta calidad de imagen

Imágenes nítidas y detalladas gracias a su detector CMOS y procesamiento optimizado.

Escaneo ultrarrápido

Capturas en segundos para diagnósticos más ágiles, con menos repeticiones y mayor comodidad para el paciente.

Menor dosis de radiación

Protege a tus pacientes sin sacrificar calidad. Imágenes precisas con mínima exposición.

Manejo inteligente

Pantalla táctil intuitiva que simplifica cada paso con una interfaz clara, moderna y fácil de usar.

DENTIO III

Dentio es la solución todo en uno de HDX WILL que integra panorámica y cefalometría con escaneo ultrarrápido, imágenes de alta definición y operación intuitiva. Diseñado para clínicas que exigen precisión, eficiencia y confianza diagnóstica desde el primer estudio.



■ Algoritmo de procesamiento de imagen

Panorámica y cefalométrica ofrecen imágenes de calidad gracias a un algoritmo de procesamiento optimizado y opciones de filtro según las preferencias del usuario.

■ Sistema cefalométrico de movimiento paralelo

Reduce la distorsión en las imágenes cefalométricas.

■ Láser de alineación auxiliar

Tres haces láser (horizontal, vertical y canino) ayudan a alinear el equipo con los dientes del paciente.

■ Compatibilidad DICOM 3.0

Todos los datos pueden transferirse y buscarse, con interfaz compatible con sistemas PACS que usan DICOM 3.0.



PANORÁMICA DE ALTA PRECISIÓN

Captura rápida, baja dosis y múltiples modos: estándar, ATM y senos maxilares. Imágenes claras desde la primera toma.

Escaneo ultrarápido

Escaneo rápido

7 sec.

Escaneo normal

14.2 sec

Autoenfoco inteligente

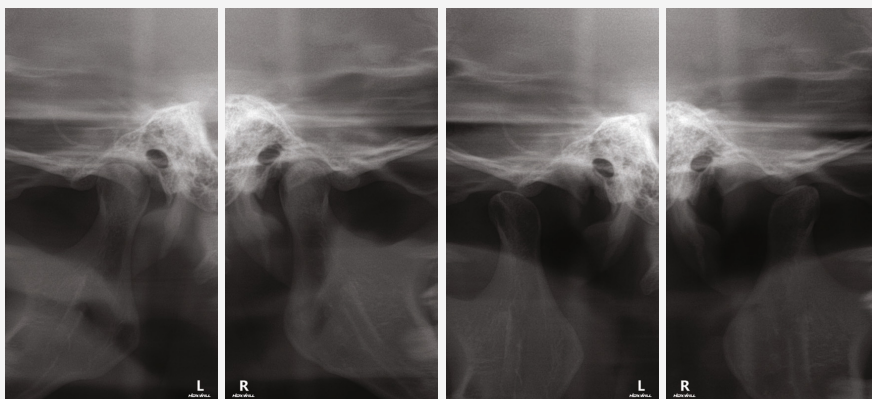


Auto focus OFF



Auto focus ON

TMJ





CEFALOMETRÍA

Vistas laterales, PA, SMV y carpal en alta definición, listas para el análisis ortodóncico.

Escaneo rápido

4.2 sec.

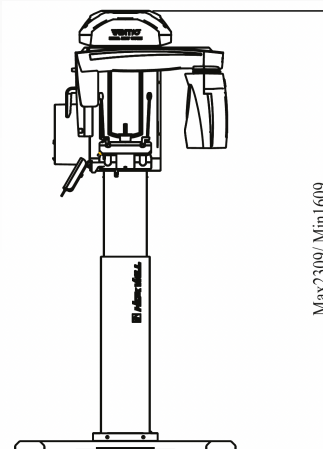
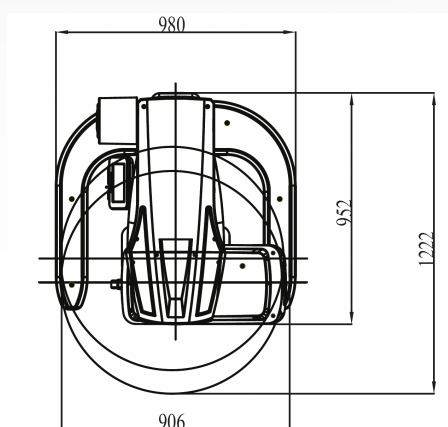
Escaneo normal

8.2 sec

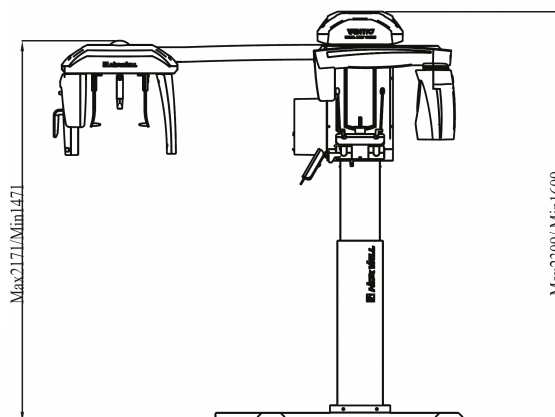
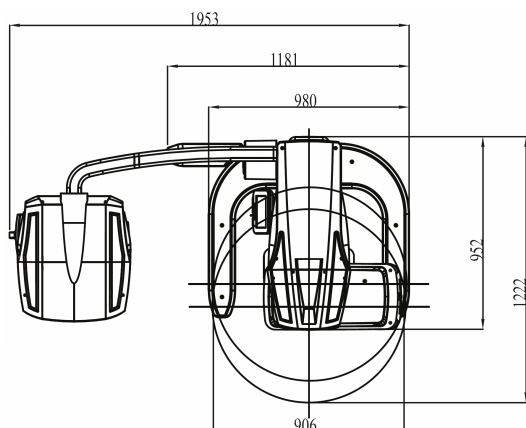


DIMENSIONES

DENTIO III



DENTIO III - S



ESPECIFICACIONES TÉCNICAS

X-ray Beam	Cone beam
kV Range	50 kV ~ 90 kV
mA Range	4 mA ~ 10 mA
Gray Scale	16 bits / 14 bits
Detector Type	CMOS / TDI CCD
Focal spot	0.5mm
Scan Time	Panorama : 14.2 s (Normal) / 7 s (Fast) Cephalo : 8.2 s (Normal) / 4.2 s (Fast)
Patient position	Standing
Dimension (WxDxH)	With Cephalo : 1953 mm × 1222 mm × 2309 mm Without Cephalo : 980 mm × 1222 mm × 2309 mm
System Weight	With Cephalo : 160 kg (tolerance ±10 %) Without Cephalo : 130 kg (tolerance ±10 %)